

18 級 飛 機 引 擎 使 用 說 明 書

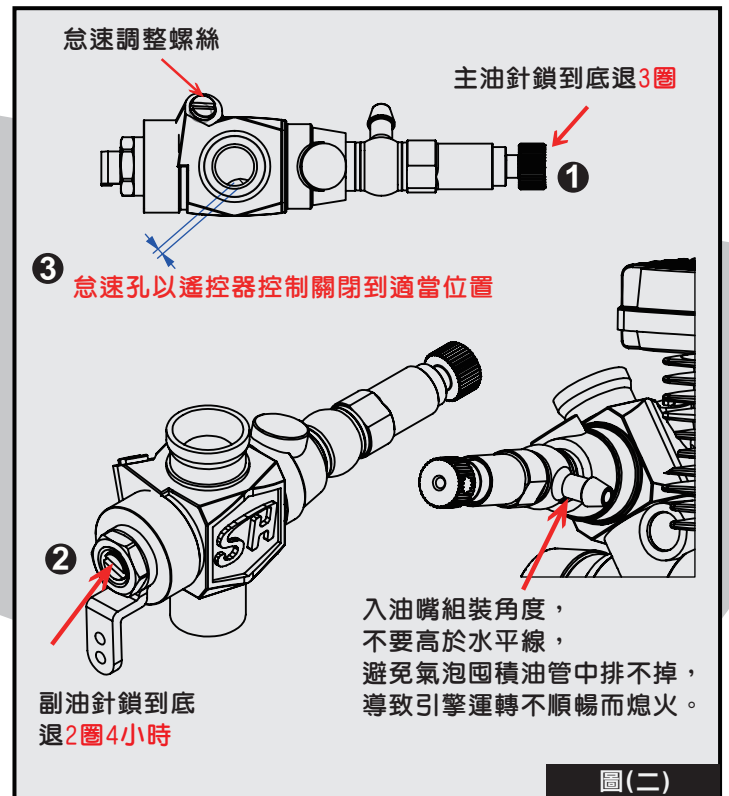
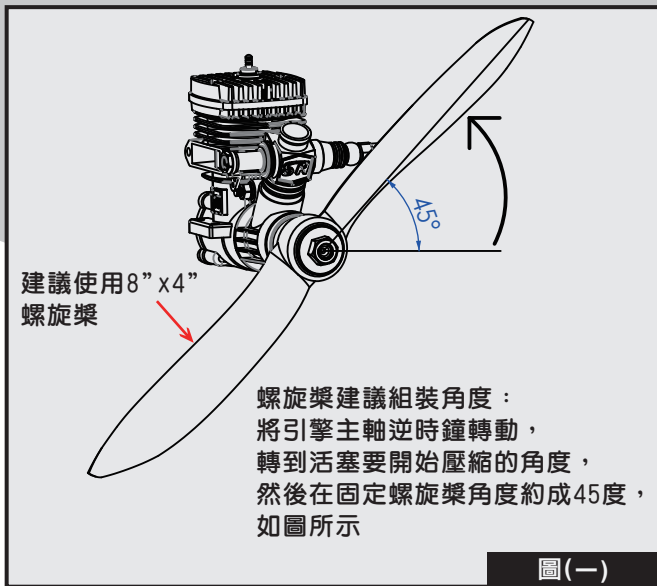
SH飛機系列引擎，乃是依據多年的模型市場經驗與需求所推出的高性能與大輸出效率的航模引擎，此引擎是經過多年的研發測試與改良，並結合現代高科技的精密加工技術，本著最完美品質理念所研發設計之量產化模型引擎。此引擎擁有「高扭力、高轉速、壽命長」，並具有「易調整、散熱佳」之卓越性能，更是航模愛好者之最佳選擇。

本引擎適用於各種廠牌10~15級飛機。為了要讓引擎充分發揮其最大馬力及最長的壽命，請確實作好事前之試車（磨合）工作。

※注意：發動引擎時，請確實將引擎鎖固定於飛機或試車台上不可鬆動，並把化油器固定螺絲鎖緊，請注意不能鎖過緊，鎖過緊會導致化油器外殼變形，造成引擎不能順暢運轉。

- 一、要安裝前，請打開引擎後蓋，用燃油清洗內部之防鏽油及所有的殘留物。
- 二、依機種所需之方向，將化油器安裝於引擎進氣口處。
- 三、請依自己所需選購燃油，建議使用的燃油有5%~30%，火星塞使用SH R3#火星塞。
- 四、安裝鎖上螺旋槳：建議使用8"x4"螺旋槳，並依下圖(一)建議角度安裝。如果使用過大的螺旋槳，將會導致引擎過載，縮短引擎使用壽命。

※請確實鎖緊螺旋槳，以防止脫落傷人意外發生。



化 油 器 調 整 設 定 與 磨 合 試 車

由於一顆新引擎的壽命長短與性能馬力輸出的大小，均決定於是否做好試車的工作與化油器的調整，所以請確實做好以下的試車（磨合）工作：

1. 首先請將節流閥怠速流量孔用遙控器調整至適當距離如上圖(二)③所示位置。並將燃油注入油箱。油針細微調整時，以時鐘一圈等分12小時進行調整，一次只調1~2小時。
2. 第一階段磨合：主油針及副油針，於出廠時，就已大略設定好了。若您有轉動過，請將主油針如上圖(二)①，從完全關閉開始轉開3圈，副油針如上圖(二)②鎖到底再轉出約2圈4小時。然後先將化油器打開約一半，堵住化油器進氣口，用手以逆時間方向撥轉動引擎，目視燃油確認已吸入化油器中，讓燃油吸入引擎內部，然後再插上電夾，用馬達啟動器發動引擎，讓引擎保持中速運轉，然後可將電夾移開。

3. 此時先觀察引擎的轉速，如果引擎轉速太高時（RPM7000以上時），可將主油針以逆時針方向轉出，每次調整約轉動2小時，直至引擎能穩定的富油運轉。若引擎因太過於富油而停止，可將主油針以順時針方向轉入，每次調整約轉動2小時，直至引擎能穩定的富油運轉。此階段的初步磨合需經過約4桶油（約800cc）的磨合。※請注意此時排氣口的排煙必須是濃煙富油的。

4. 接著請調整設定遙控器，將節流閥的怠速關至預設的怠速孔位置，約1mm處，如上圖（二）**③**觀察怠速的運轉情形，如果引擎轉速有持續升高的現象，即表示已經太貧油，副油針需反轉兩小時，如果引擎的怠速會因太富油而降慢，甚至熄火，即表示已經太富油了，副油針需正轉兩小時，直到引擎能夠穩定的怠速運轉，此時的怠速應該是RPM2500~2800轉為最佳。

5. 第二階段磨合：接著可試著將節流閥拉開至全開位置做加速動作，以便調整主油針，由於此時引擎還在磨合階段，因此引擎必須是處於富油狀態，此時排氣口會噴出豐沛的燃油及濃煙。如果引擎轉速太高時（高於RPM8000轉），請即刻的將主油針以反時間方向轉出，直至轉速低於RPM8000轉的狀態下做運轉。若引擎因太過於富油而停止時，請將主油針以順時針轉緊，一次約兩小時直至引擎能夠保持富油狀態下中速運轉，此第二階段高速磨合，需持續運轉約三桶油（約600cc）。

【請隨時注意引擎轉速及油量，避免讓引擎轉速高於RPM8000轉以上】。

6. 當完成上面的磨合步驟後：此引擎的磨合工作已經算是初步完成了，只不過引擎現在尚處於全新的狀態，因此接下來就是要做實際的首次飛行了。

首先確認接收電池是飽的，確認油箱燃油已加滿，確認伺服器正反動方向正確，然後再度啟動引擎，讓引擎中速運轉2分鐘熱機後，將飛機平放抓緊固定好，再將油門全開，再次調整主油針的最終位置，請利用轉速表作量測，在飛機平放時引擎的最高轉速以RPM10000~10500轉為最佳設定。（新引擎如果轉速設定高於11500RPM時，將會在飛行中抬頭時，導致引擎因為貧油而過熱熄火的問題。）

當飛行兩趟後再些微的縮緊主油針，讓飛機在平放時的引擎轉速都調整在RPM11000轉以內做操作飛行。此時，引擎的磨合終告完成了。

注意事項

1. 若引擎有不順暢或化油器不易調整時，請檢查各部油路，是否有漏油或阻塞，建議你在油箱內加裝SH(SB011)汽油專用濾泡器，以確保油路順暢。
2. 建議使用螺旋槳規格，8"x4" or 7"x6"，如果使用過大的螺旋槳，將會導致引擎過載，縮短引擎使用壽命。
3. 當你的飛行環境有了巨大的變化時，（熱/冷，高低海拔），必須重新設定化油器。
4. 當引擎使用一加侖燃油後，請將火星塞與燃燒室拆下來做細微的清理，並檢查是否正常。
5. 燃油是易燃品，請不要在附近有火源的地方發動引擎，並注意周邊安全。
6. 在試車期間，若有發生廠商疏忽之機件損壞，請轉交購買商店寄回原廠，SH定會給您合理及完善的售後服務。
7. 當引擎放置長時間沒有使用時，剛開始準備發動會有化油器吸不到油的情形，此時請檢查所有油管油路是否順暢，並檢查油箱內濾心是否阻塞，化油器部分請將主油針和副油針拆下，將油針上累積的油垢清洗乾淨，再將油針依建議設定鎖回去化油器，以上檢查完畢後再重新安裝相關零件和油管，重新發動引擎。
8. 使用磨合台磨合引擎時，請注意磨合台兩邊腳座需垂直且高度需平行一致（如右圖示）

